

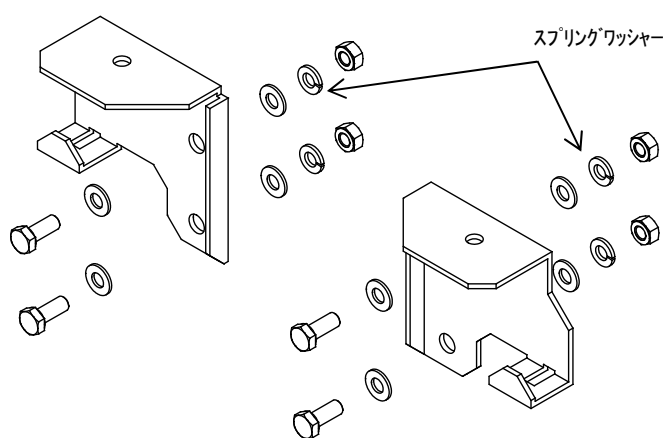
ソーラー式ポータブルLED標示機

CMF-230xx 用 オプション金具 取扱説明

とまるくん用取付金具

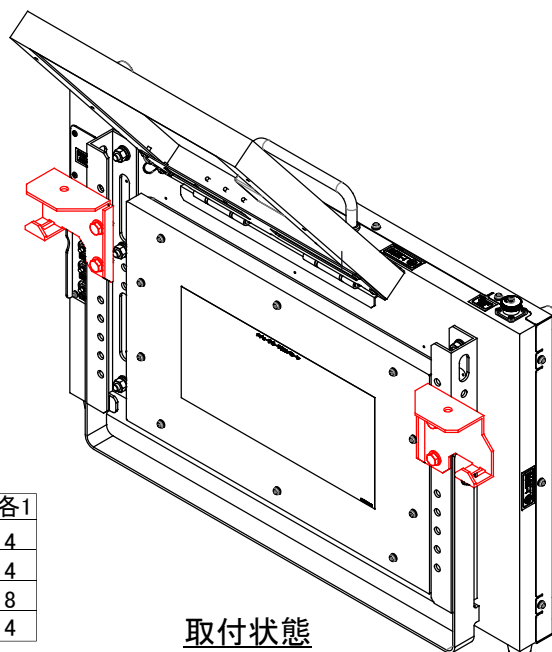
『とまるくん』は株式会社ハナイ様の商品です。

※取付方法



フックA,B	各1
六角ナット	4
六角ボルト	4
ヒラワッシャー	8
スプリングワッシャー	4

同梱品



取付状態

製品の外観及び仕様は改良のため予告なく変更する事がございます。

※使用方法

1. とまるくん専用取付金具です。他製品にはご使用できません。
2. 本オプション金具は弊社製品専用設計です。他の機器への取付使用は大変危険につきおやめください。
3. オプション金具は付属のボルトで標示機本体へ確実に取付ください。
4. 取付たまの移動は標示機及び金具の破損、脱落の恐れがあるためおやめください。
5. 金具や標示機本体に異常を感じた場合は速やかに使用を中止し、弊社までご連絡ください。

本機をご使用中の事故、トラブルなどについて当社では責任を負いかねます。ご了承ください。

CONLUX

株式会社コンラックス松本

〒399-8303 長野県安曇野市穂高5252番2

TEL 0263(81)0155

FAX 0263(84)0515

MS0709-00