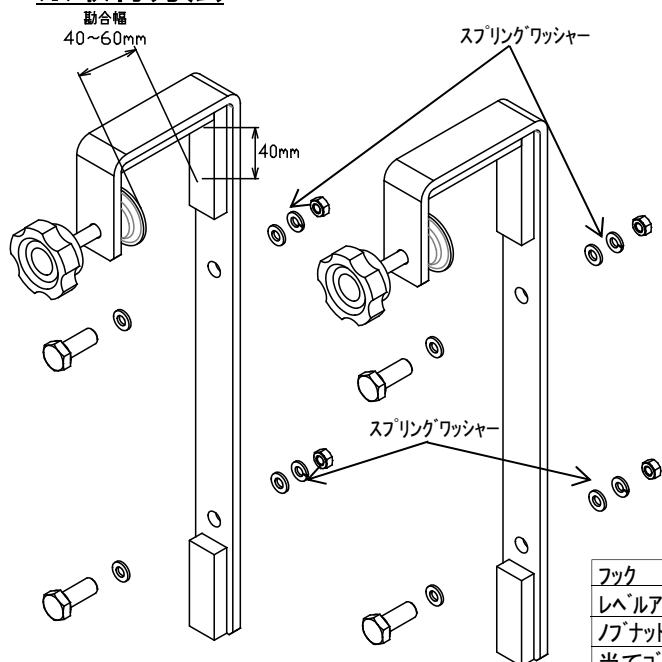


# ソーラー式ポータブルLED標示機

## CMF-230xx 用 オプション金具 取扱説明

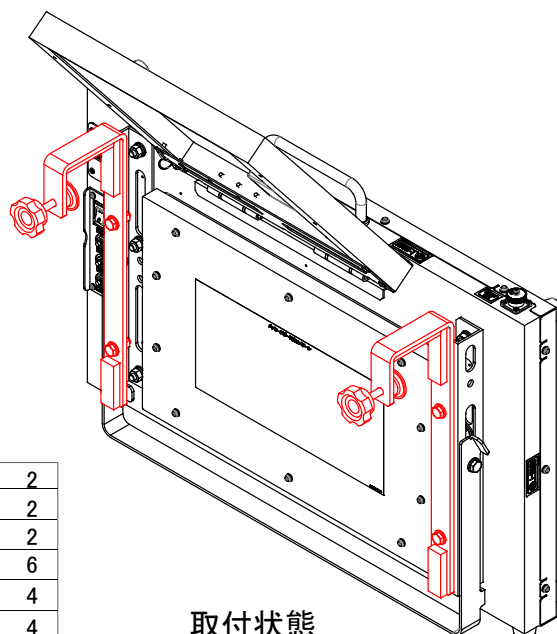
### ※取付方法



同梱品

### 汎用取付金具

フック	2
レベルアジャスタ	2
ノブナット	2
当てゴム	6
六角ナット	4
六角ボルト	4
ヒラワッシャー	8
スプリングワッシャー	4



取付状態

製品の外観及び仕様は改良のため予告なく変更する事がございます。

### ※ご使用時にあたり

1. 取付場所によって取付出来ない場合がございます。形状、サイズを確認の上ご使用ください。
2. 本オプション金具は弊社製品専用設計です。他の機器への取付は大変危険につきおやめください。
3. オプション金具は付属のボルトで標示機本体へ確実に取付ください。
4. ご使用の際は、ノブナットを確実に締め固定してください。
5. 移動の際は、本体や金具の破損、脱落の恐れがあるため取外後移動してください。
6. 金具や標示機本体に異常を感じた場合は速やかに使用を中止し、弊社までご連絡ください。

本機をご使用中の事故、トラブルなどについて当社では責任を負いかねます。ご了承ください。



株式会社コンラックス松本

〒399-8303 長野県安曇野市穂高5252番2

TEL 0263(81)0155 FAX 0263(84)0515

MS0711-00