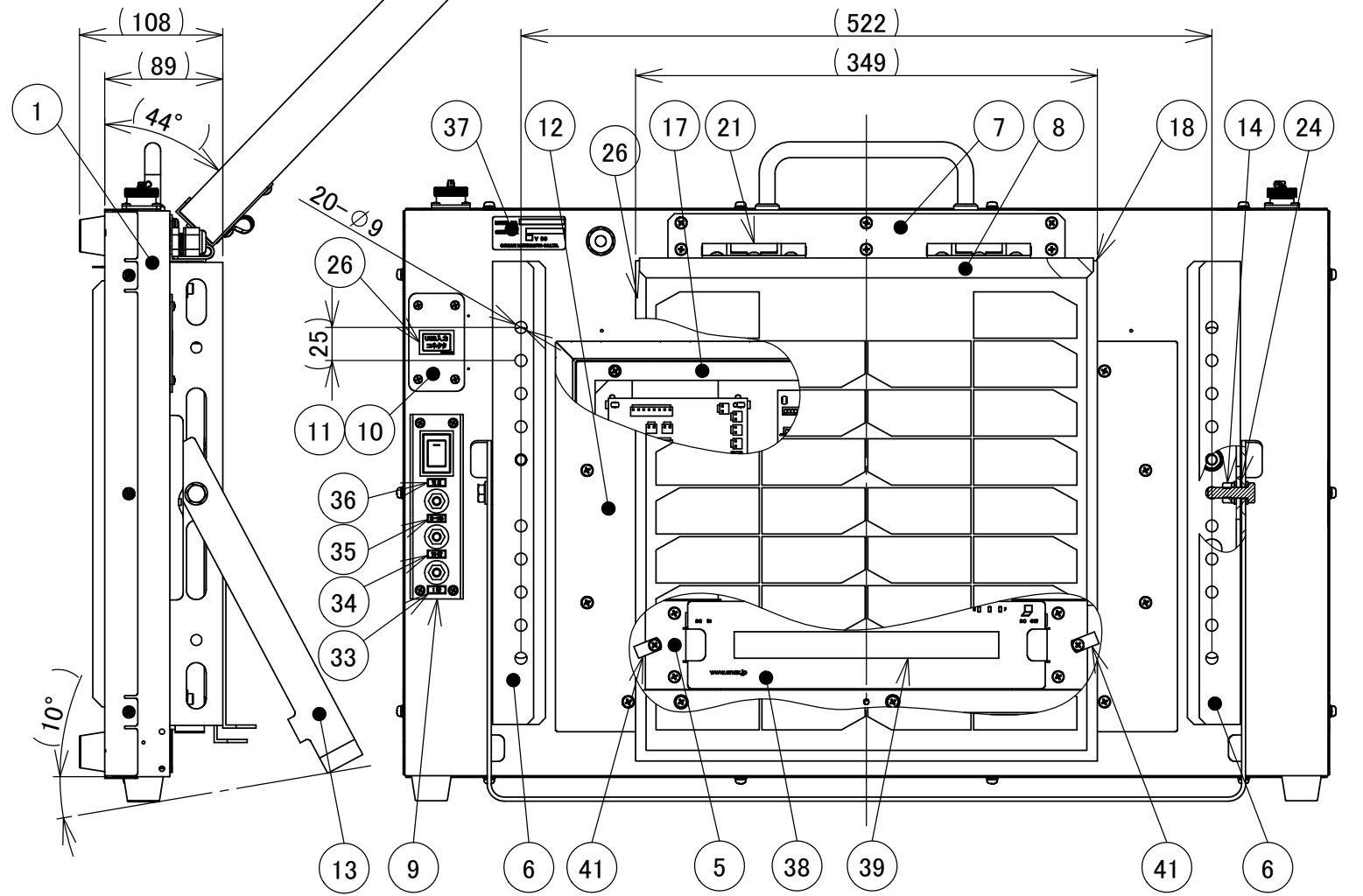
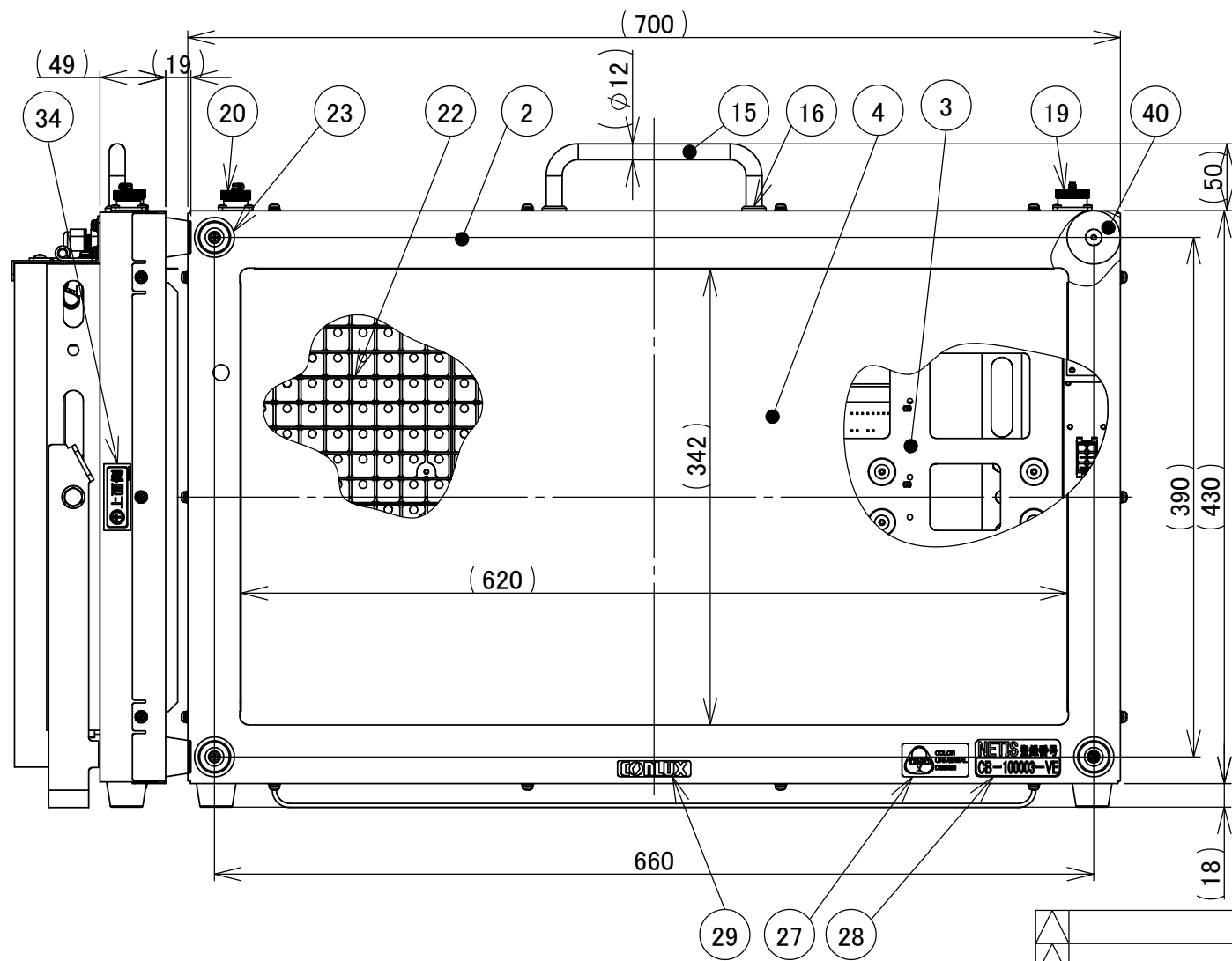
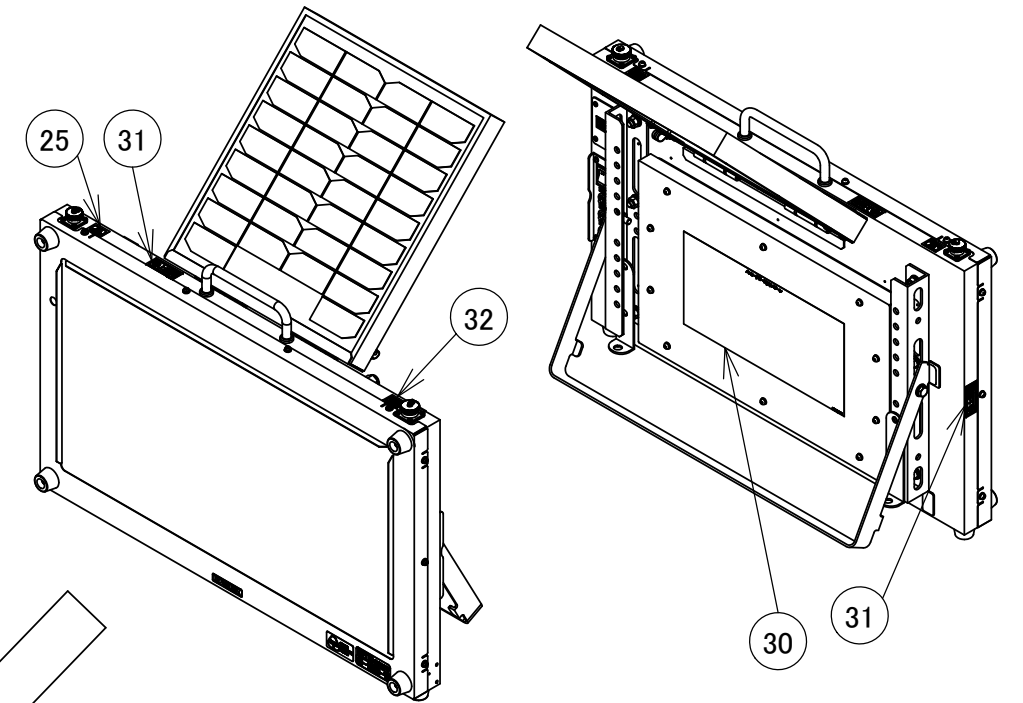


品番	図名	図番	数量	備考	品番	図名	図番	数量	備考
1	ケース組立	△1 MM5159-11	1		26	USB入力コネクタシール	MM1913-00	1	
2	フロントパネル	△2 MM5028-11	1		27	CUD認証シール	MM1183-00	1	
3	シャーシ	MM5297-00	1		28△	NETIS VB-1000003-VE	△1 MM5480-00	1	
4	アクリル	MM4757-00	1		29	コンラックスロゴシール	MM0719-00	1	
5	BTホルダー	MM5296-00	2		30	パターン表	MM4126-00	1	
6	ガイドレール	MM5021-00	2		31	上面指示シール	MM5152-00	2	
7	ソーラー取付金具	MM5023-00	1		32	連動機能コネクタシール	MM4405-00	1	
8	ソーラー補強金具	MM5024-00	1		33	1桁シール	MM5295-00	1	
9	SWガード	MM5299-00	1		34	10桁シール	MM5294-00	1	
10	USB蓋	MM4484-10	1		35	カーソルシール	MM5293-00	1	
11	防水パッキン	MM0534-00	1		36	電源シール	MM5292-00	1	
12	背面パネルC	MM5161-00	1		37	シリアルNo.シール	-	1	
13	スタンド	MM5385-00	1		38	Li-ionバッテリー	ENAX Y00-00202	1	
14	ナロンナット	SUS M8	2		39	エフトシラー	20xt3	1	電池に貼付
15	丸棒取っ手	A-1042-C-15	2	タケゲン	40	汎用パッキン	MM2930-00	4	
16	化粧座金	A-1042-W-φ12	1	タケゲン	41	ナロンスペーサー	SL-4N	2	品川商工
17	スペーサーD	MM5162-00	1		42	配線図	ME0588-xx	-	
18	両面テープ	MM5154-00	1						
19	コネクタ用キャップ	NJW-20-RCa	1	七星					
20	コネクタ用キャップ	NJW-16-RCa	1	七星					
21	フリーストップヒンジ	TH-165-1	2	栃木屋					
22	ルーバー1/4分割	MM0907-01	8						
23	難燃性ゴム足	C-30-RK-30-EP-UL-BLACK	6	タケゲン					
24	ジュロコンワッシャ	CC-0818-10	2	t1.相当品可					
25	充電コネクタシール	MM5301-00	1						



承認	検図	材質	図面名称
古澤 16.03.11	幅 16.03.11		CMF-230SH
設計	製図	処理	製品組立
	原田 16.02.17		図面番号
△1 【設計変更通知No.33-51】による 16.09.03 原田 古澤 △2 品番1, 28 部品変更(ECN 33-31 による) 16.04.21 中村 古澤			SHEET 尺度 1/5 尺度 /
No 訂正事項 日付 担当 承認			株式会社コンラックス松本 CONLUX MATSUMOTO CORPORATION MX0295-02